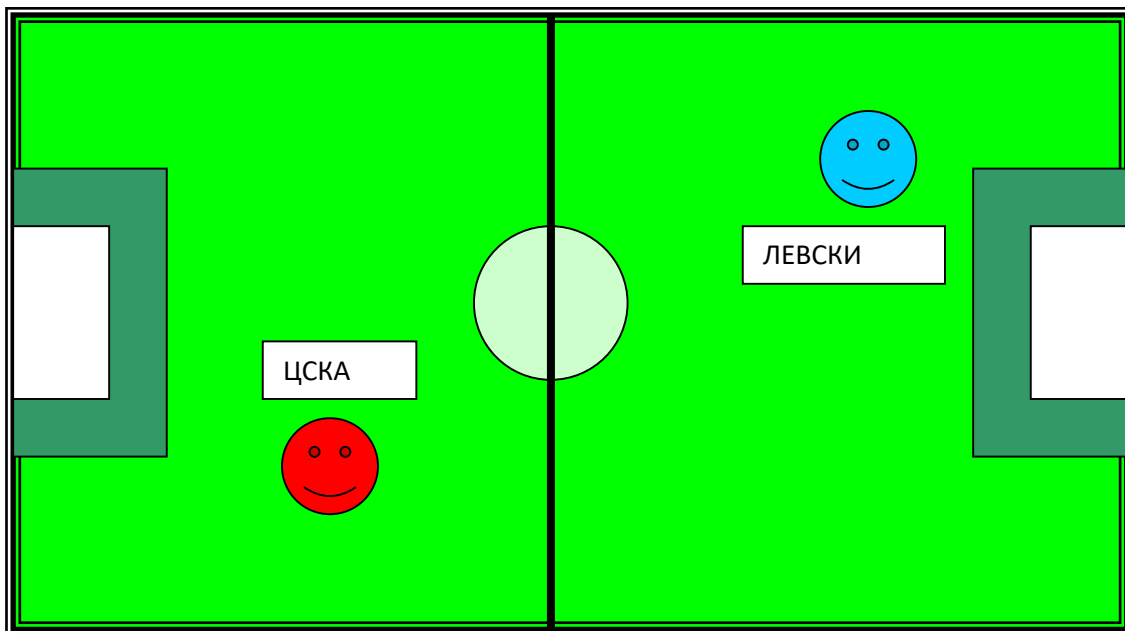
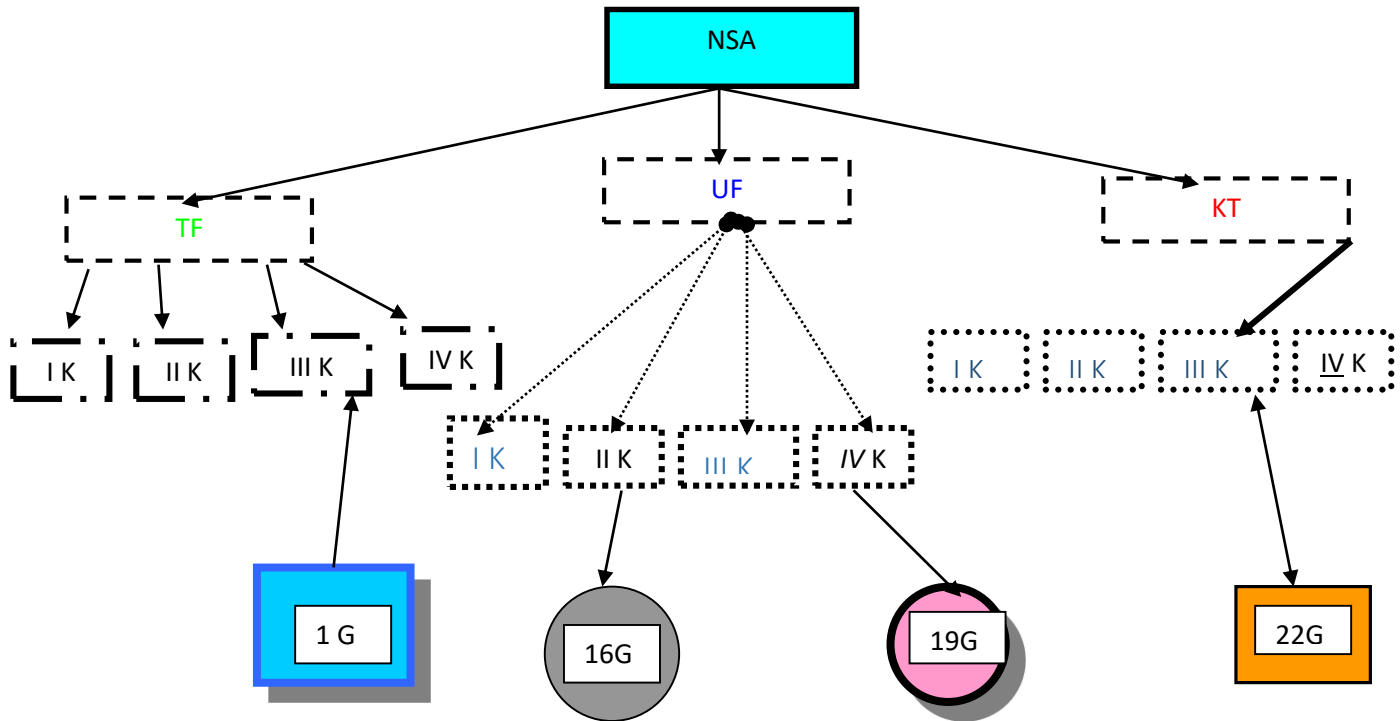


Упражнение № 8

СЪЗДАВАНЕ НА СХЕМИ С ПОМОЩТА НА WORD



Упражнение № 8-А

Направете следните таблици:

Таблица 1

Статистика	I ^{ва} група след III м			II ^{ра} група до III м		
	\bar{x}	S	V%	\bar{x}	S	V%
K₁	1,28	0,29	441,4	1,86	0,21	885,7
K₂	1,18	0,46	256,5	1,34	0,38	352,6
Grad F max	1,31	0,48	272,9	1,46	0,31	471
max grad F	1,88	0,62	303,2	2,12	0,46	460,9

Таблица 2

Спортна дисциплина			Категория на общото
Спортна техника A	Спортна техника B	Спортна техника B	Втора категория на особеното
Спортен стил x, y, z			Първа категория на особеното
Единично биомеханично протичане на движенията при спортен стил (x,y,z)			Категория на единичното